

## ТРАНСФОРМАТОРЫ ОСЛ-0,25

**Трансформаторы ОСЛ-0,25 (однофазные, сухие, лифтовые) предназначены для питания устройств управления лифтами серии УКЛ.**



Трансформаторы соответствуют требованиям ГОСТ 19294-84, ГОСТ 15963-79.

Виды климатического исполнения – УХЛ4 и 04 по ГОСТ 15150-69.

Трансформаторы устойчивы к воздействию синусоидальной вибрации в диапазоне частот от 0,5 до 35 Гц с максимальной амплитудой ускорения 0,5g; а также многократных ударных нагрузок с ускорением 3g с длительностью удара 2-20 мс и рассчитаны на установку на высоте над уровнем моря не более 1000 м.

Исполнение трансформаторов по условиям установки на месте работы – **встраиваемые**, допускают установку в пространстве **в любом положении**.

Класс нагревостойкости изоляции – В по ГОСТ 8865-93.

Трансформатор работает в продолжительном режиме; обмотка 110 В работает с нагрузкой в повторно-кратковременном режиме с ПВ – 40%.

По способу защиты от поражения электрическим током трансформаторы относятся к классу I по ГОСТ 12.2.007.0-75 и имеют степень защиты IP00 по ГОСТ 14254-96.

Контактные зажимы с напряжением выше 35 В согласно СТБ МЭК 61558-1-2007 закрыты съемными крышками, обеспечивающими степень защиты IP20 по ГОСТ 14254-96.

По заказу потребителя трансформаторы могут комплектоваться пластиной для их установки, размеры которой приведены ниже.

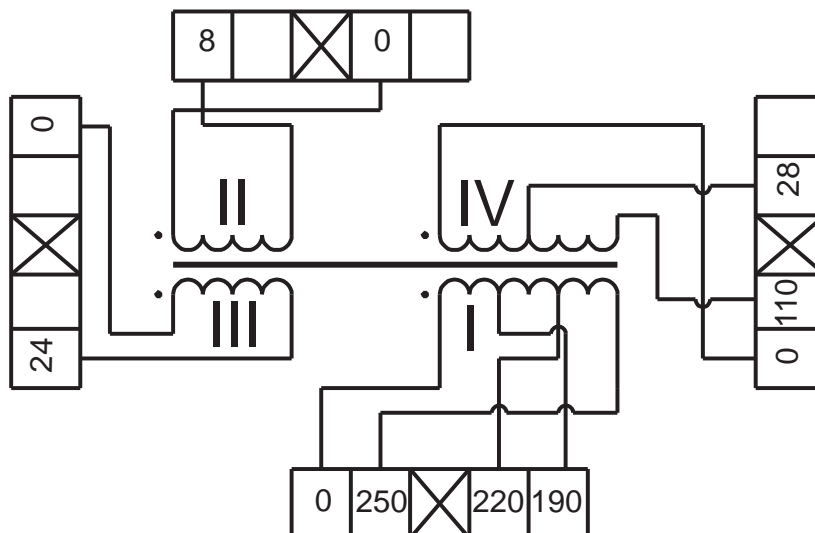
Корректированный уровень звуковой мощности не более 49 дБА.

### **Основные технические характеристики трансформаторов**

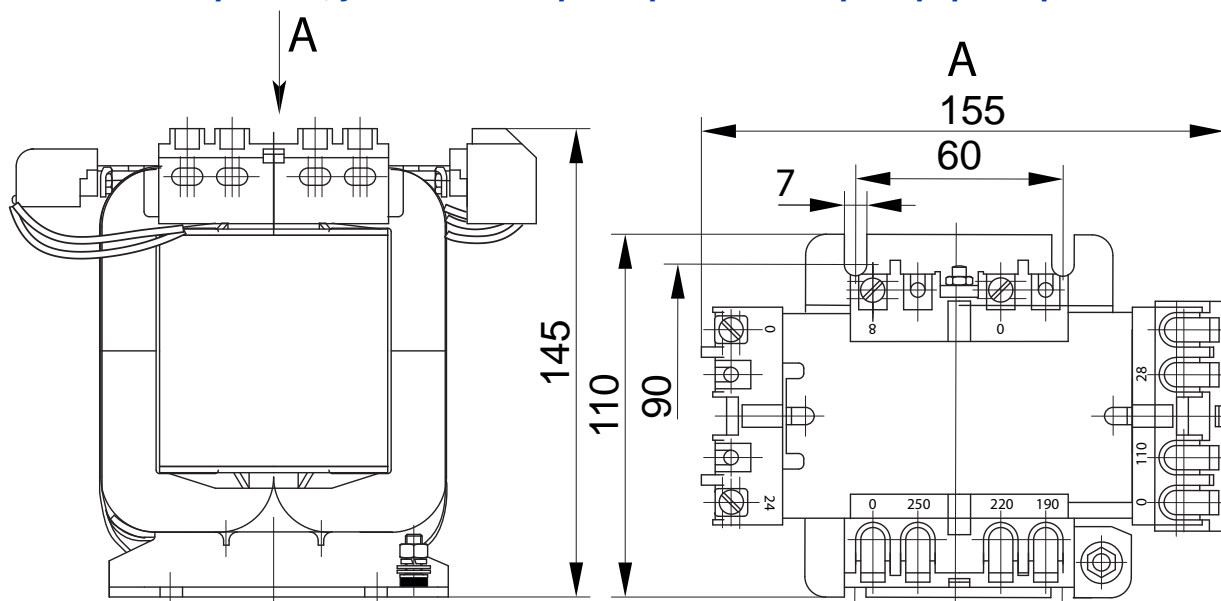
Наименование	Норма
Номинальная мощность, кВ•А	0,25
Схема и группа соединения обмоток	1/1/1/1-0-0-0
Напряжение первичной обмотки, В	190-220-250
Напряжение вторичных обмоток, В, в режиме холостого хода	8(9,5)*, 24, 28-110
Номинальный ток вторичных обмоток, А, соответственно	1,5; 3,0; 2,0- 2,0
Ток холостого тока, %	22
Напряжение короткого замыкания, %	5,5
КПД, %	90,2
Масса, кг	4,3

\* трансформаторы имеют два варианта исполнения по величине напряжения обмотки II

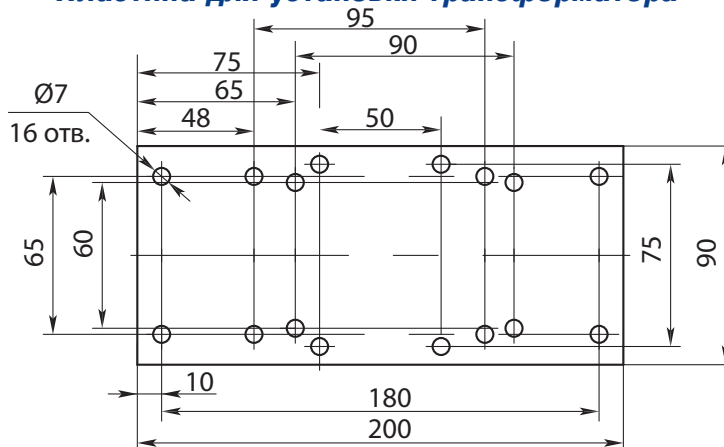
### Принципиальная схема соединения обмоток



### Габаритные, установочные размеры и масса трансформаторов



### Пластина для установки трансформатора



Пример записи условного обозначения трансформатора при заказе и документации другого изделия:

**Трансформатор ОСЛ-0,25 УХЛ4 190-220-250/9,5/24/28-110 ТУ РБ 100211261.028-2003.**